

# HX25Az HX30Az

KOMPAKTBAGGER



Motorleistung  
24,8 PS (18,5 kW)

Schaufelfassungsvermögen  
0,06 m<sup>3</sup>

Einsatzgewicht  
2.685 – 2.890 kg

# DIE NORMEN FÜR PRODUKTIVITÄT UND LEISTUNGSFÄHIGKEIT SPRENGEN

Einführung von zwei neuen Kompaktbaggern der HX A-Serie, dem HX25A Z und dem HX30A Z mit Null-Schwenkradius. Beide Maschinen sind mit brandneuen Motoren der STUFE V ausgestattet, die eine Bruttoleistung von 24,8 PS (18,5 kW) bieten. Die Maschinen sind auch mit einem Schnellwechsler lieferbar, der einen einfachen Wechsel der Anbaugeräte ermöglicht und so Ihre Produktivität steigert.

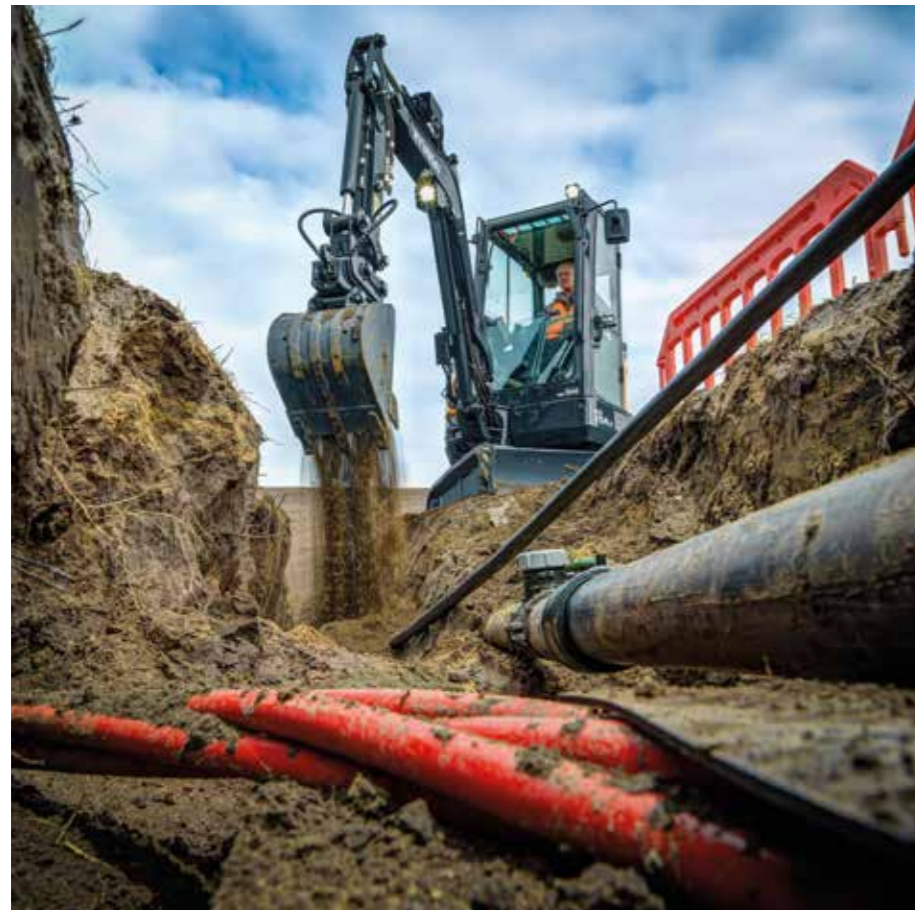
## Höhere Effizienz

Der neue Motor erfüllt die Schadstoffnormen der EU-Stufe V, ohne dass spezielle Endgeräte zur Abgasnachbehandlung erforderlich sind, was die Wartungskosten senkt.



## Leicht zu transportieren

Dank des kompakten Designs ohne Schwenkradius und des geringen Gewichts von 2.610 kg kann der HX25A Z zusammen mit einem Schnellwechsler, einem Hydraulikhammer und 3 Tieflöffeln problemlos auf jedem kleinen Anhänger transportiert werden, ohne dass die vorgeschriebene Gewichtsgrenze überschritten wird.



## 2-Wege-Hydraulikleitung

Beide Modelle sind serienmäßig mit 2-Wege-Hydraulikleitung ausgestattet. Der Bediener kann zwischen einfachem und doppeltem Wirkungsmodus wählen.

## Schnellwechslerleitung **OPTION**

Die HX-A-Minibagger sind mit einer optionalen, werkseitig montierten Hydraulikleitung für den Betrieb jedes hydraulischen Schnellwechslers erhältlich. Dies ermöglicht ein schnelles Wechseln der Anbaugeräte, ohne dass die Kabine verlassen werden muss.

## Echter Null-Heckschwenkradius

Der HX25A Z und der HX30A Z sind beides echte Bagger ohne Schwenkradius und ohne Hecküberstand, sodass sie sich innerhalb ihrer eigenen Aufstandsfläche frei drehen können. Dies erhöht die Manövrierfähigkeit und Sicherheit und minimiert gleichzeitig das Risiko von Schäden an den umliegenden Strukturen.

## Langer Löffelstiel **OPTION**

Verschiedene Löffelstiel-Längen sind verfügbar, um Ihre Maschine perfekt an die jeweilige Aufgabe anzupassen.



# DIE NORMEN FÜR KOMFORT UND BENUTZERFREUNDLICHKEIT SPRENGEN

Unsere neue Kabine wurde auf Bedienerkomfort ausgelegt. Optimierte Ergonomie und moderne Funktionen ermöglichen leichteres und effizienteres Arbeiten. Mit ihrem geräumigen Innenraum und dem gut sichtbaren Design bietet unsere neue Kabine ein unvergleichliches Maß an Komfort und Sicherheit, sodass Sie über längere Zeit ermüdungsfrei und ohne Beschwerden arbeiten können.



## Neue 5-Zoll-Digitalanzeige

Die HX-A-Minibagger sind mit einem neuen 5-Zoll-LCD-Farbdisplay ausgestattet, das eine einfache Steuerung der Baggereinstellungen und einen schnellen Zugriff auf wichtige Funktionen und den täglichen Betrieb ermöglicht. Der LCD-Monitor ist außerdem nach IP68 wasserdicht, was bei der Arbeit mit der Version mit Schutzdach besonders wichtig ist.

## Auto-Shift Fahrgeschwindigkeit

Diese automatische Funktion ermöglicht einen nahtlosen Wechsel zwischen hohen und niedrigen Fahrgeschwindigkeiten, sodass sich der Bediener auf seine Aufgabe konzentrieren kann, während die Maschine die Geschwindigkeits- und Traktionseinstellungen vornimmt.

## Erstklassige Rundumsicht

Erleben Sie mit unserem neuesten Kabinendesign Sicht auf völlig neuem Niveau. Die verbesserte Sicht bietet Ihnen ein breiteres und umfassenderes Blickfeld, sodass Sie Ihre Umgebung klar und ungehindert im Auge haben.



## Stützschildhebel und Fahrgeschwindigkeitsschalter A

Zwei-Hand-Bedienung für das geschickte und effiziente Planieren, wobei am Griff des Fahrhebels der Fahrmodus gewechselt werden kann.

## Proportionale Joysticks OPTION B

Durch die proportionalen Joysticks wird die betriebliche Effizienz Ihrer Maschine und Anbaugeräte beträchtlich verbessert.



**365  
TAGE  
KOMFORT**



## Moderne Audioanlage

Entspannen Sie sich mit komfortablen modernen Funktionen wie dem MP3-Radio mit zusätzlichen USB-Anschlüssen und telefonieren Sie bequem im Freisprechbetrieb.

## Version mit Schutzdach OPTION

Für die bessere Anpassung an unterschiedliche Arbeitsumgebungen können beide Maschinen mit einem Schutzdach geliefert werden.

# NORMEN SPRENGEN IN PUNCTO SICHERHEIT

HD Hyundai Bagger verfügen über einige der höchsten Sicherheitsstandards in der Branche und bieten modernste Funktionen, von denen einige in der Branche einzigartig sind. Unsere Philosophie ist die Schonung von Maschine, Fahrer und Umwelt.

## Automatische Sicherheitssperre

Die automatische Sicherheitssperre verhindert unbeabsichtigtes Starten und Maschinenbewegungen. Wenn der Sicherheitshebel verriegelt ist, kann der Motor nicht gestartet werden und das System wird nicht aktiviert.

## Überlastwarnung

Diese serienmäßig lieferbare Warnvorrichtung gibt einen akustischen und optischen Alarm, wenn zu viel Gewicht angehoben wird, um den Bediener zu warnen.



Arbeitscheinwerfer und Rundumleuchte **OPTION**

Fahralarm

Motornotausschalter

Sicherheitsgurtwarnung **NEU**



TECHNOLOGIE FÜR IHRE **SICHERHEIT**

## Sicherheitsventile

Das Sicherheitsventil an Ausleger-, Löffelstiel- und Stützschildzylinder gewährleistet sicheres Graben oder Heben mit abgesenktem Schild, auch bei plötzlichem Druckabfall.

## Neuer Zylinder- und Schlauchschutz

Die Zylinder an Ausleger, Löffelstiel, Tieföffel werden durch neue, serienmäßige Schutzvorrichtungen vor Schäden bewahrt, was die Gefahr von ungeplanten Ausfallzeiten und kostenintensiven Reparaturen mindert. Bei unserer Auslegerkonstruktion sind die Hydraulikschläuche innen verlegt, um Beschädigungen während der Arbeit zu vermeiden und die Sicherheit und Langlebigkeit zu erhöhen.



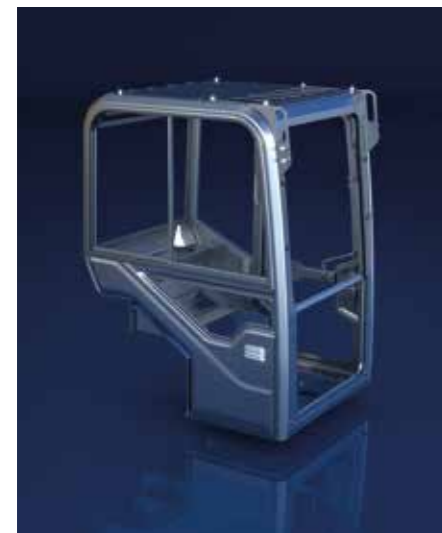
## Kabinenkonstruktion

Die Kabinenkonstruktion der HX A-Serie besteht aus integral geschweißtem, hochfestem Stahl mit geringer Belastung, um die Anforderungen der ROPS-, TOPS- und FOPS-Zertifizierung zu erfüllen.

- **ROPS:** Roll-Over Protective Structures / Überrollschutz ISO12.117-2
- **TOPS:** Tip-Over Protective Structures / Umkippschutz EN13.531
- **FOPS:** Schutzaufbau gegen herabfallende Gegenstände Stufe 1, ISO3.449

## Diebstahlschutzsystem

Das System verfügt über einen passwortgeschützten Zündschlüssel, um zu verhindern, dass der Motor ohne den richtigen Schlüssel gestartet werden kann. Zusätzlich gibt es einen optionalen GPS-Tracker (Hi MATE), mit dem Sie die Maschine im Falle eines Diebstahls schnell orten können.



# DIE NORMEN FÜR WARTUNGSFREUNDLICHKEIT UND TELEMATIK SPRENGEN

Der wahre Wert der Maschinen der HX A-Serie liegt in ihrer Langlebigkeit mit robusten Strukturen und Anbaugeräten sowie dem einfachen Zugang für die Wartung und den langen Wartungsintervallen. Modernste Telematik ermöglicht Besitzern und Bedienern den Zugriff auf wichtige Maschineninformationen an Bord und aus der Ferne.

## Für einfache Wartung konstruiert

Unsere Maschinen verfügen über weit zu öffnende Zugangsklappen. Diese Klappen bieten reichlich Platz, damit Sie die wichtigsten Komponenten leicht erreichen und warten können.



SCHNELLE WARTUNG FÜR MAXIMALE BETRIEBSBEREITSCHAFT

## Verbesserte Langlebigkeit der Anbaugeräte

Unsere verbesserten Anbaugeräte sind für härteste Arbeitsumgebungen ausgelegt und verfügen über verstärkte Stahlkomponenten und fortschrittliche Schweißtechniken, um maximale Festigkeit und Langlebigkeit zu gewährleisten.

## Hi MATE

Bequem, einfach und wertvoll. Damit unsere Kunden stets vom bestmöglichen Service und Produktsupport profitieren, basiert das Maschinenpark-Fernmanagementsystem Hi MATE von HD Hyundai auf der GPS-Satellitentechnologie.

### Produktivitätssteigerung

Durch die Bereitstellung von Informationen wie Betriebsstunden und Standzeiten spart Hi MATE Ihnen Geld und steigert die Produktivität. Service-Benachrichtigungen ermöglichen eine bessere Wartungsplanung.

### Überwachen Sie Ihre Maschinen

Die Echtzeit-Standortinformationen von Hi MATE ermöglichen eine bequeme Fernüberwachung Ihrer Maschinen über die Hi MATE-Website oder die mobile App.

### Erhöhte Sicherheit

Schützen Sie Ihre Maschine gegen Diebstahl oder unbefugte Benutzung. Die Geofencing-Alarme von Hi MATE benachrichtigen Sie automatisch, wenn eine Maschine eine vorgegebene Zone verlässt.

### Mobile Fleet-App

Unsere neue Mobil-App bietet Ihnen alle Informationen, die Sie benötigen, um Ihre Ausrüstung effizienter und wirtschaftlicher zu betreiben. Sie wurde für die Maschinenparkverwaltung optimiert und liefert auf der Grundlage der Telematik-Technologie Erkenntnisse über den Zustand Ihrer Maschinen, damit diese stets mit maximaler Leistung arbeiten.



### Für Ihre Absicherung

Die Original-Ersatz- und Zubehörteile von HD Hyundai sind darauf ausgelegt, die optimale Leistungsfähigkeit Ihrer Maschine aufrechtzuerhalten und sind innerhalb von 24 Stunden über unser Händlernetz lieferbar. Die Standard- und erweiterten Garantieprogramme von HD Hyundai geben Ihnen Sicherheit und die volle Kontrolle über Ihre Betriebskosten.



# HX25A Z / HX30A Z TECHNISCHE DATEN

TECHNISCHE DATEN		HX25A Z	HX30A Z
Modell		HX25A Z	HX30A Z
Einsatzgewicht	kg	2.685	2.890
Transportgewicht (Schutzdach/Kabine)	kg	2.480 / 2.610	2.685 / 2.815
Mit langem Löffelstiel und zusätzlichem Gegengewicht	kg	2.629 / 2.759	

MOTOR		HX25A Z	HX30A Z
Hersteller		Kubota	Kubota
Modell		KUBOTA D1.305	KUBOTA D1.305
Typ		Vertikaler, wassergekühlter 4-Takt-IDI-Dieselmotor	Vertikaler, wassergekühlter 4-Takt-IDI-Dieselmotor
Emissionsnorm		Stufe V	Stufe V
Brutto	PS (kW)	24,8 (18,5)	24,8 (18,5)
Netto	PS (kW)	24,4 (18,2)	24,4 (18,2)
Spitzendrehmoment	Nm	81,4	81,4
Anz. Zylinder		3	3
Bohrung x Hub	mm	78,0 x 88,0	78,0 x 88,0
Hubraum	cm <sup>3</sup>	1.261	1.261

HYDRAULIKSYSTEM		HX25A Z	HX30A Z
Pumpentyp		Tandem-Axialkolbenpumpen mit variabler Fördermenge	Tandem-Axialkolbenpumpen mit variabler Fördermenge
Max. Druck	kgf/cm <sup>2</sup>	220	220
Max. Durchflussmenge	l/min	2 x 28,2 + 20	2 x 28,2 + 20
Zusatz- durchfluss (2-Wege)	l/min	48	48
Fassungsvermögen des Kraftstofftanks	l	30	30
Kapazität des Hydrauliksystems (Tank/System)	l	27	27

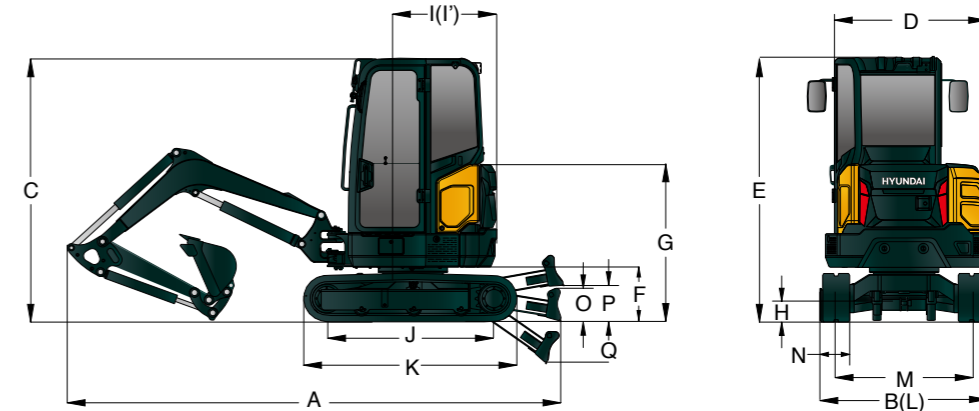
LEISTUNGSFÄHIGKEIT		HX25A Z	HX30A Z
Tieföffellosbrechkraft (ISO)	kN	20	21
Löffelstielausreißkraft (ISO)	kN	14	13
Fahrgeschwindigkeit (hoch/niedrig)	km/h	4,35 / 2,38	4,35 / 2,38
Traktionskraft	kg	2.266	2.266
Schwenkgeschwindigkeit	U/min.	9,16	9,16

WICHTIGE TECHNISCHE DATEN		HX25A Z	HX30A Z
Auslegerlänge	mm	2.030	2.030
Löffelstiellänge	mm	1.120 / 1.300	1.300
Tieföffellassungsvermögen, std. CECE	m <sup>3</sup>	0,06	0,06
Tieföffelbreite (mit/ohne Seitenschneider)	mm	432 / 474	432 / 474
Schwenkradius des Auslegers - links/rechts	Grad	70° / 50°	70° / 50°
Breite der Gummiraupenkette	mm	250	300
Bodendruck (Schutzdach/Kabine)	kgf/cm <sup>2</sup>	0,32	0,27
<b>Geräuschpegel</b>			
Außengeräuschpegel (2.000/14/EG - ISO 6.395:2.008) Lwa	dB(A)	94	94
Innengeräuschpegel (ISO 6.396:2.008) Lpa	dB(A)	78	78

\*Alle Ausstattungsmaße basieren auf Kabine, Standardausleger/-löffelstiel und Gegengewicht.

# HX25A Z / HX30A Z ABMESSUNGEN UND ARBEITSBEREICH

## ABMESSUNGEN DER MASCHINE



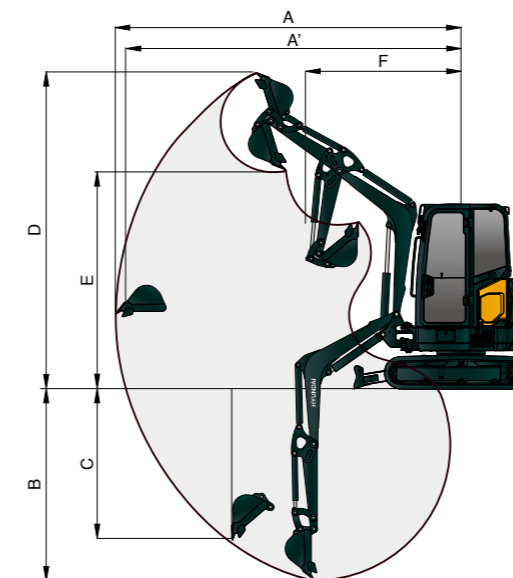
Maßeinheit: mm

	HX25A Z	HX30A Z
A Gesamtlänge (mit 1.230 mm Ausleger)	4.150	4.170
B Gesamtbreite (ausfahrbare Raupen)	1.534	1.550
C Gesamthöhe	2.452	2.452
D Gesamtbreite des Oberwagens	1.490	1.490
E Gesamthöhe Kabine	2.452	2.542
F Bodenfreiheit des Gegengewichts	504	504
G Gesamthöhe der Motorhaube	1.522	1.522
H Mindestbodenfreiheit	183	183
I Abstand nach hinten (mit zusätzlichem Gegengewicht)	775	875

	HX25A Z	HX30A Z
I' Heckschwenkradius (mit zusätzlichem Gegengewicht)	775	875
J Abstand zwischen Laufrädern	1.550	1.550
K Länge des Unterwagens	1.975	1.975
I Breite des Unterwagens (ausfahrbare Raupen)	1.500	1.550
M Spurweite (ausfahrbare Raupen)	1.250	1.250
N Spurbreite	250	300
O Stützschildhöhe	300	300
P Bodenfreiheit bei angehobenem Stützschild	328	328
Q Tiefe bei abgesenktem Stützschild	348	348

## ARBEITSBEREICH

Maßeinheit: mm



	HX25A Z	HX30A Z
Auslegerlänge	2.030	2.030
Löffelstiellänge	1.120	1.300
A Maximale Grabreichweite	4.560	4.725
A' Maximale Reichweite am Boden	4.420	4.600
B Max.Grabtiefe	2.515	2.695
B' Max.Grabtiefe (8° eben)	2.000	2.230
C Maximale Grabtiefe bei vertikaler Wand	1.970	2.200
D Maximale Grabhöhe	4.175	4.290
E Maximale Auskipphöhe	2.870	2.975
F Min. Schwenkradius	2.050	2.100

# HX25A Z / HX30A Z HUBLEISTUNG

Über Front Seitlich oder 360 Grad

## HX25A Z MIT KABINE

2,03 m Ausleger, Standardlöffelstiel 1,12 m, Standard-Gegengewicht 130 kg, 250-mm-Gummiraupenketten, Stützschild am Boden

Hubpunkthöhe m	Hebepunktradius												Bei max. Reichweite			
	1,0 m		1,5 m		2,0 m		2,5 m		3,0 m		3,5 m		Fassungsvermögen	Reichweite	m	
3,5 m	kg												*740	600	2,57	
3,0 m	kg								*690	470			*710	430	3,13	
2,5 m	kg								*680	470			*670	360	3,49	
2,0 m	kg							*810	610	*750	460	*720	350	*660	320	3,72
1,5 m	kg							*1.020	590	*850	440	*760	350	*670	300	3,85
1,0 m	kg							*1.240	560	*960	430	*820	340	*710	290	3,89
0,5 m	kg							*1.390	540	*1.050	410	*860	330	*770	290	3,85
0,0 m	kg					*1.590	750	*1.440	530	*1.090	410	*880	330	*800	300	3,72
0,5 m	kg	*1.190	*1.190	*1.420	1.260	*1.930	750	*1.400	530	*1.070	400			*820	330	3,50
1,0 m	kg	*1.750	*1.750	*2.170	1.270	*1.690	760	*1.250	530	*930	410			*840	380	3,14
1,5 m	kg			*1.810	1.300	*1.270	770	*900	550					*830	520	2,59

## HX25A Z MIT KABINE

2,03 m Ausleger, langer Löffelstiel 1,30 m, zusätzliches Gegengewicht 270 kg, 250 mm Gummiraupenketten, Stützschild am Boden

Hubpunkthöhe m	Hebepunktradius												Bei max. Reichweite					
	1,0 m		1,5 m		2,0 m		2,5 m		3,0 m		3,5 m		4,0 m		Fassungsvermögen	Reichweite	m	
3,5 m	kg														*670	580	2,85	
3,0 m	kg								*600	540					*600	450	3,35	
2,5 m	kg								*610	540	*640	420			*570	380	3,68	
2,0 m	kg								*680	530	*670	410			*560	340	3,89	
1,5 m	kg					*1.230	980	*930	680	*790	520	*720	410	*610	330	*570	320	4,02
1,0 m	kg							*1.170	650	*920	500	*790	400	*710	320	*590	310	4,06
0,5 m	kg					*1.350	880	*1.340	630	*1.020	480	*850	390	*700	320	*640	320	4,02
0,0 m	kg					*1.580	860	*1.430	620	*1.080	470	*880	380			*720	330	3,90
0,5 m	kg	*1.040	*1.040	*1.280	*1.280	*2.000	860	*1.420	610	*1.080	470	*860	380			*780	350	3,69
1,0 m	kg	*1.500	*1.500	*1.880	1.450	*1.810	870	*1.310	610	*1.000	470					*800	400	3,36
1,5 m	kg	*2.090	*2.090	*2.190	1.470	*1.460	880	*1.060	620							*810	510	2,87
2,0 m	kg					*740	*740									*740	*740	2,00

1. Hubleistungen basieren auf ISO 10.567.

2. Die Hublast der Serie HX A darf auf festem, ebenem Untergrund maximal 75 % der Kippplast der Maschine bzw. 87 % der gesamten hydraulischen Hubkraft betragen.

3. Der Hebepunkt ist der Befestigungsbolzen der Löffelschwenkfunktion am Löffelstiel (ohne Löffelmasse).

4. (\*) gibt die Lastbegrenzung durch die hydraulische Leistung an.

5. Achtung: Bitte beachten Sie die örtlichen Vorschriften und Hinweise für Hebearbeiten.

# HX25A Z / HX30A Z HUBLEISTUNG

Über Front Seitlich oder 360 Grad

## HX30A Z MIT KABINE

2,03 m Ausleger, 1,30 m Löffelstiel, Gegengewicht 270 kg, ausgestattet mit 300 mm Gummiraupenketten, Stützschild am Boden

Hubpunkthöhe m	Hebepunktradius												Bei max. Reichweite									
	1,0 m		1,5 m		2,0 m		2,5 m		3,0 m		3,5 m		4,0 m		Fassungsvermögen	Reichweite	m					
3,5 m	kg															*670	600	2,85				
3,0 m	kg													*600	560	*600	460	3,35				
2,5 m	kg													*610	550	*640	430	3,68				
2,0 m	kg													*680	540	*670	420	3,89				
1,5 m	kg									*1.230	1.000	*930	700	*790	530	*720	420	4,02				
1,0 m	kg										*1.170	670	*920	510	*790	410	*710	340	4,06			
0,5 m	kg									*1.350	900	*1.340	650	*1.020	500	*850	400	*700	330	4,02		
0,0 m	kg									*1.580	890	*1.430	630	*1.080	490	*880	390			*720	340	3,90
0,5 m	kg	*1.040	*1.040	*1.280	*1.280	*2.000	890	*1.420	630	*1.080	630	*1.080	480	*860	390					*780	360	3,69
1,0 m	kg	*1.500	*1.500	*1.880	1.490	*1.810	890	*1.310	630	*1.000	480									*800	420	3,36
1,5 m	kg	*2.090	*2.090	*2.190	1.510	*1.460	900	*1.060	640											*810	530	2,87
2,0 m	kg									*740	*740									*740	*740	2,00

1. Hubleistungen basieren auf ISO 10.567.

2. Die Hublast der Serie HX A darf auf festem, ebenem Untergrund maximal 75 % der Kippplast der Maschine bzw. 87 % der gesamten hydraulischen Hubkraft betragen.

3. Der Hebepunkt ist der Befestigungsbolzen der Löffelschwenkfunktion am Löffelstiel (ohne Löffelgewicht).

4. (\*) gibt die Lastbegrenzung durch die hydraulische Leistung an.

5. Achtung: Bitte beachten Sie die örtlichen Vorschriften und Hinweise für Hebearbeiten.

# HX25A Z / HX30A Z

## SERIEN-/SONDERAUSSTATTUNG

MODELL	HX25A Z	HX30A Z
<b>MOTOR</b>		
Mechanisch gesteuerter Kubota-Motor	●	●
Doppelement-Luftfilter	●	●
Wasserabscheider mit Filter	●	●
<b>HYDRAULIKSYSTEM</b>		
Open-Center Hydrauliksystem	●	●
Zwei Geschwindigkeiten mit Auto-Shift-Down-Funktion	●	●
Druckspeicher	●	●
Proportionale Zusatz- steuerung	□	□
1-Weg-Zusatz- Hydraulikleitung für Hydraulikhammer	●	●
2-Weg-Zusatz- Hydraulikleitung für Hydraulikgreifer	●	●
4-Weg-Zusatz- Hydraulikleitung für Rotation	□	□
<b>KABINE UND SCHUTZDACH</b>		
Kabine mit Heizung	●	●
Schutzdach	□	□
ROPS (Überrollschutzaufbau, ISO3.471)	●	●
TOPS (Tip-Over Protective Structure / Kippschutzstruktur)	●	●
FOPS Stufe 1 (Schutzvorrichtung gegen herabfallende Gegenstände)	●	●
Frontschutzvorrichtung	□	□
Einstellbarer mechanisch gefederter Sitz	●	●
Fahrhebel mit Fußpedalen	●	●
Versenkbare Scheibe mit 2 Gasdruckfedern	●	●
Fahralarm	●	●
5" Digital-Display in Kabine - IP68 wasser- und staubdicht	●	●
MP3-Radio mit USB-Anschluss	●	●
12V-Steckdose	●	●
Seiten- und Rückspiegel	●	●
Becherhalter	●	●
Hupe	●	●

MODELL	HX25A Z	HX30A Z
<b>ARBEITSAUSRÜSTUNG</b>		
Null-Heckschwenkradius / Reduzierter Schwenkradius	●	●
Auslegerschwenkfunktion	●	●
Schnellwechslleitung	□	□
Sicherheitsventil am Stützschild	●	●
Fahr- und Schwenkmotor mit Scheibenbremse	●	●
1 LED-Arbeitsleuchte am Ausleger	●	●
2 LED-Arbeitsleuchten an Kabine	□	□
LED-Rundumleuchte	□	□
<b>UNTERWAGEN</b>		
Gummiraupketten	●	●
Stahlraupketten	□	□
<b>TELEMATIK</b>		
Hi MATE Telematiksystem	□	□

- Serienmäßig
- Optional

\* Serien- und Sonderausstattung kann variieren. Weitere Informationen erhalten Sie bei Ihrem HD Hyundai-Händler. Die Maschine kann entsprechend den internationalen Standards variieren.

\* Auf den Fotos können in Ihrer Region nicht erhältliche Anbaugeräte und Sonderausrüstung abgebildet sein.

\* Änderungen an Materialien und technischen Daten vorbehalten.



# HYUNDAI



HD Hyundai Construction Equipment Europe nv, Hyundailaan 4,  
3.980 Tessenderlo, Belgien. Tel.: (32) 14-56-2.200, Fax: (32) 14-59-3.405

Die technischen Daten und das Design können ohne vorherige  
Ankündigung geändert werden. Abbildungen von Produkten von  
HD Hyundai Construction Equipment Europe können  
Sonderausstattung zeigen.

**BEREIT, IHRE WELT ZU VERÄNDERN?**

Wenden Sie sich an Ihren HD Hyundai-Händler.  
[hyundai-ce.eu/en/dealer-locator](http://hyundai-ce.eu/en/dealer-locator)